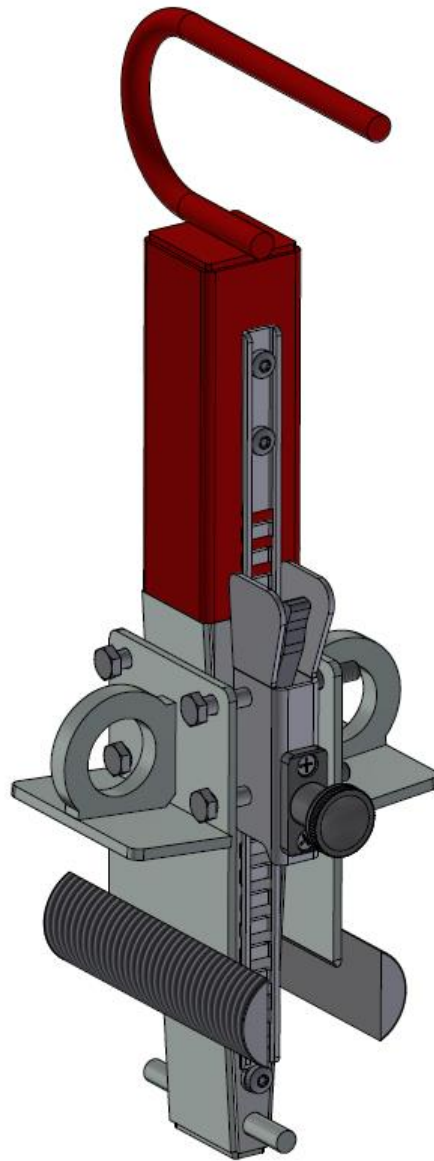


# CERTEX



## **Bruksanvisning** **Fallskyddsfäste för HDF-bjälklag** **825300100060**

Bruksanvisning i original, utgåva 8, 2024-08-23

## 1. ALLMÄNT

### Information:

Ett arbete med lyftanordningar, lyftredskap och fallskydd ska planeras, organiseras och genomföras så att farliga situationer förhindras.

Innan utrustningen tas i bruk ska bruksanvisningen läsas igenom, den innehåller viktig information om hur utrustningen fungerar på ett säkert och korrekt sätt. Produkten får endast användas av den som är väl förtrogen med arbetet och har teoretiska och praktiska kunskaper för säker användning av fallskyddsfästet. Används utrustningen enligt dessa instruktioner kan faror och skador undvikas.

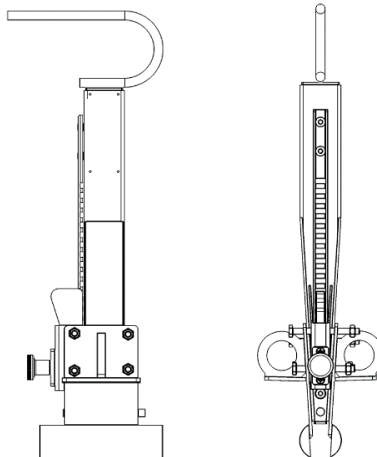
Förutom bruksanvisningen vill vi hänvisa till gällande förordningar och regler på arbetsplatsen, t ex Arbetsmiljöverkets författningssamlingar.

För användarens säkerhet är det avgörande att om denna produkt säljs vidare utanför det ursprungliga destinationslandet, måste återförsäljaren tillhandahålla bruksanvisningar, underhållsanvisningar, anvisningar för periodisk kontroll samt reparationsanvisningar på språket i det land där produkten ska användas. Användare bör dessutom vara medvetna om att andra regler och standarder kan gälla i länder utanför Sverige, och det är återförsäljarens och användarens ansvar att säkerställa att alla tillämpliga lagar och förordningar efterlevs i det land där produkten används.

### Beskrivning:

Denna produkt är avsedd att användas som förankringspunkt för personligt fallskydd för EN ENDA person i samband med montering av HDF-plattor. Montering sker i längsgående skarv mellan två plattor. Detta innebär att den är möjlig att använda först efter att två plattor är monterade. För förankring av personligt fallskydd vid montering av första och andra plattan måste annan förankring användas.

Anordningen består av fyra huvuddelar hopmonterade med fyra skruvar. De två yttre/nedre delarna kallas låsplattor. Mellan låsplattorna sitter en extra låsmekanism infäst i två av de fyra skruvarna. Centrumsdelen med handtag kallas låskil, se figur nedan. Se försäkran om överensstämmelse på sida 4 i denna bruksanvisning.



## 2. SÄKERHET



### Åtgärder efter ett fall

När ett fall har inträffat där anordningen utnyttjats skall anordningen inspekteras av leverantör.



Restriktion mot användning i särskilda miljöer (t.ex. explosivitet, syror, baser).



Använd endast fallskyddet för ändamål det är avsett att användas för. Fallskyddsfästet är endast avsett att användas som förankringspunkt för personlig fallskyddsutrustning och får inte brukas som ett lyftverktyg eller för att bära laster.



Använd endast produkten inom angivet temperaturintervall: - 20° – 100°.



Produkten får endast användas av den som är väl förtrogen med arbetet och har teoretiska och praktiska kunskaper för säker användning av fallskyddsfästet.



Se till att endast CE-märkta fallskyddskomponenter används tillsammans med produkten.



Underlåtenhet att följa föreskrifterna i denna instruktion kan medföra allvarliga konsekvenser med risk för skada.

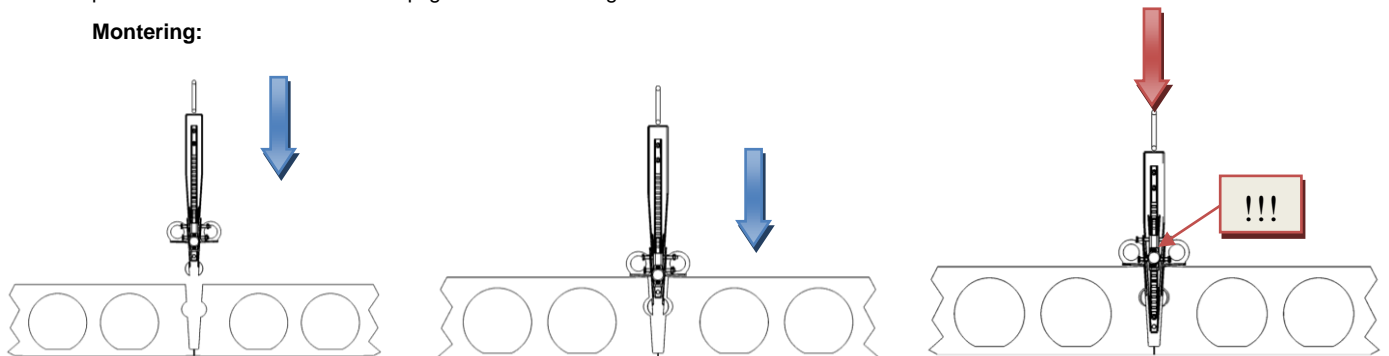
### 3. HANDHAVANDE

#### Förberedande åtgärder:

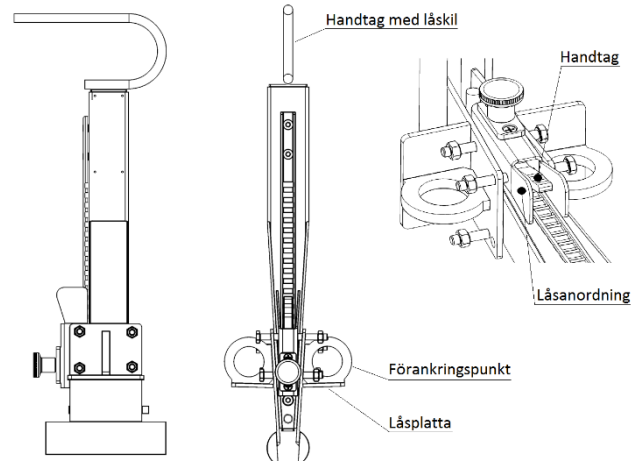
- Läs anvisningarna noga innan monteringen påbörjas.
- Kontrollera att räfflorna på låsplattorna inte är slitna (dessa utgör en förutsättning för effektiv förankring).
- Kontrollera att det inte finns grus, sand eller andra främmande objekt mellan kil, låsplattorna, mekanism och skruvförband. Rengör vid behov! Använd endast vatten och borste, ev mild såpa och skura av produkten. Inga starka lösningsmedel som kan skada rostskyddet på produkten.
- Kontrollera att inga synliga skador förekommer på produkten (deformationer, korrosion, onormalt slitage eller frätningar)
- Kontrollera att HDF-plattorna är i fullgott skick och utan skador.
- Kontrollera att de räfflade ytorna på låsplattorna passar väl in i HDF-plattornas längsgående spår.
- Upprätta en plan för åtgärder som ska verkställas om det skulle inträffa ett olycksfall.
- Rekommenderad minsta fallhöjd från ovsidan HDF-plattor till underliggande ytor är 5,65m.
- Kontrollera att rälsen på låskilen är fri från skador (deformationer, korrosion eller onormalt slitage).
- Kontrollera lackförseglade muttrar så att lacken är intakt.

Vid osäkerhet eller upptäckt av skador bör produkten tas ur bruk och skickas till tillverkare eller annan expert för bedömning av produktens tillstånd och dess lämplighet för användning.

#### Montering:



1. Placera Fallskyddsfästet mellan två HDF-plattor och minst 1m från närmsta ände på HDF-platta. Kontrollera att avståndet mellan HDF-plattorna inte är större ca 5 cm.
2. Sänk ner Fallskyddsfästet så att låsplattorna vilar på HDF-bjälklaget.
3. Tryck till med lätt måttlig handkraft på ovsidan av handtaget för att säkerställa att låskilen har pressat ut låsplattorna mot spåren i HDF-plattorna. Kontrollera att låsmekanismen låser sig, genom att rucka på låskilens handtag, innan du fortsätter.
4. Ryck till i handtaget och försäkra dig om att fästet inte kan glida eller lossna från sin plats.
5. Förankringsanordningen är nu klar att användas.
6. Personligt fallskydd med kopplingslina och falldämpare (alternativt fallblock) kopplas till en av anordningens Förankringspunkterna på Fallskyddsfästet, se bild till höger.
7. Före användning bör användaren även försäkra sig om att alla anordningar är kopplade och samspelar med varandra utan hinder.



För att säkerställa att fallskyddsfästet installeras korrekt vid varje användningstillfälle rekommenderas det att en kontroll utförs med hjälp av en checklista. Checklistan bör användas för att systematiskt säkerställa att alla steg har genomförts innan användning, vilket minskar risken för att viktiga moment missas som kan äventyra användarens säkerhet. För ett exempel på ett sådant protokoll, se sida 5-6 i denna bruksanvisning.

#### Demontering

Anordningen demonteras genom att trycka in handtaget (se bild t.h) på låsmekanismen och samtidigt lyfta upp låskilen med handtaget.



Underlåtenhet att följa föreskrifterna i denna monteringsanvisning kan medföra allvariga konsekvenser med risk för skada.

#### 4. UNDERHÅLL OCH INSPEKTION

Det är av yttersta vikt att regelbundna periodiska kontroller utförs, eftersom användarens säkerhet är beroende av utrustningens bibehållna funktion och skick. För att säkerställa att utrustningen fungerar korrekt och inte utgör någon risk, måste den inspekteras och underhållas regelbundet i enlighet med detta dokument.

Produkten skall inspekteras regelbundet, minst var 12 månad. Inspektion och eventuell reparation skall utföras av tillverkaren eller av denne utsedd inspektör. Det rekommenderas att produkten märks med datum för nästa eller senaste inspektion. Ett register över utfört underhåll och genomförda inspektioner bör föras. På sida 7 i denna bruksanvisning finns ett kontrollkort som bör användas som en mall för att notera inspektionsdatum, utförda kontroller, och eventuella åtgärder.

Om kund eller slutanvändare gör ändringar, modifieringar eller reparationer utan tillverkarens förhandsgodkännande, tar tillverkaren inget ansvar för detta. Sådana åtgärder kan också påverka produktens säkerhet och funktion negativt. Eventuella ändringar, modifieringar eller reparationer ska utföras i enlighet med tillverkarens instruktioner och procedurer.

Se även kontrollpunkter noterade under avsnittet, handhavande, ovan.



##### **Åtgärder efter ett fall**

*När ett fall har inträffat där anordningen utnyttjats skall anordningen inspekteras av leverantör.*

#### Förvaring och transport

Förvaring i torr miljö förlänger verktygets livslängd. Se till att inga ingående detaljer kläms eller skadas under förvaringen eller vid transport.

#### 5. KASSERING / AVFALLSHANTERING

##### **Kasseringskriterier**

Grundregeln är att verktyget inte ska vara deformerat jämfört med grundutförandet. Vissa deformationer kan dock förekomma utan att verktygets funktion eller säkerhet påverkas. Vid osäkerhet, kontakta tillverkaren.

##### **Avfallshantering**



CERTEX verktyg ska alltid sorteras/skrotas som allmänt metallskrot.

Huvudmaterial: S355.

CERTEX kan vid behov hjälpa till med frågor som rör avfallshanteringar.



Lifting Solutions Group  
Axel Johnson International

**VARBERG**  
Susvindsvägen 11  
432 32 VARBERG  
Telefon: 0340-64 66 40

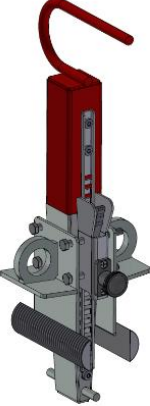
**MALMÖ**  
Betselgatan 6B  
213 77 MALMÖ  
Telefon: 040-22 30 40  
order.malmo@certex.se

**GÖTEBORG**  
Box 8713  
402 75 GÖTEBORG  
Lundby Hamngata 26  
Telefon: 031-50 86 50  
order.goteborg@certex.se

**CERTEX Svenska AB**  
**STOCKHOLM**  
Huvudkontor  
Box 2073  
183 02 TÄBY  
Pentavägen 3  
Telefon: 08-758 00 10  
order@certex.se

# EG-Försäkran om Överensstämmelse


## Fallskyddsfäste för HDF-bjälklag – 825300100060

|   |   |
|---|---|
|  | <p><b>Enligt svensk standard SS-EN 795:2012 Fallskydd - Förankringsutrustning - Fordringar och provning.</b></p> <p>Fallskyddsfäste för HDF-bjälklag utgör en tillfällig kopplingspunkt och räknas som personlig säkerhetsutrustning kategori III.</p> <p>Produkten är typkontrollerad och kvalitetssäkrad av RISE Research Institutes of Sweden AB (identifikationsnummer NB 0402) och har genomgått statiska och dynamiska test (klass B) samt korrosionstest och certifierat enligt intyg SC0761-13 och kvalitetssäkrad enligt intyg SC1077-15.</p> <p>För detta Fallskyddsfäste gäller krav enligt SS-EN 365:2004 - Personlig fallskyddsutrustning.</p> |
|---|---|

|                 |   |
|-----------------|---|
| <b>Produkt</b>  | Fallskyddsfäste för HDF-bjälklag – 825300100060   |
| <b>Märkning</b> | CERTEX, FALLSKYDDSFÄSTE, tillverkningsår, Ritn 2.25-9352, SS-EN 795:2012, användarbegränsning, 0402 (EU typintyg), adress, CE & ID-nr |

### ANSVARSFÖRKLARING

CERTEX Svenska AB försäkrar under eget ansvar att levererat Fallskyddsfäste för HDF-bjälklag är i överensstämmelse med Europaparlamentets och rådets förordning 2016/425/EU och SS-EN 795:2012.

|                                   |  |
|-----------------------------------|--|
| <b>Ansvarig för dokumentation</b> | Håkan Donnerlid, VD, CERTEX Svenska AB   |
| <b>Signatur</b>                   |  |
| <b>Datum</b>                      | 2024-08-23   |
| <b>Plats</b>                      | Täby, SWEDEN   |
| <b>Adress</b>                     | CERTEX Svenska AB<br>Pentavägen 3<br>SE-187 30 TÄBY<br>SWEDEN<br>www.certex.se       |

### FRISKRIVNINGSKLAUSUL

Om kund eller slutanvändare gör någon ändring eller modifiering av produkten, kombinerar produkten med en icke kompatibel produkt / komponent, alternativt använder produkten på ett otillbörligt sätt tar CERTEX Svenska AB inget ansvar för konsekvenserna med avseende på produktens säkerhet.

# Checklista

## Installation av Fallskyddsfäste HDF-bjälklag



För att säkerställa att fallskyddsfästet installeras korrekt vid varje användningstillfälle rekommenderas det att en kontroll utförs med hjälp av en checklista. Checklistan nedan kan med fördel användas för att på ett systematiskt sätt säkerställa att alla steg har genomförts innan användning, vilket minskar risken för att viktiga moment missas som kan äventyra användarens säkerhet.

**Plats (notera plats där produkt installeras):**

**Produkt (notera fallskyddsfästets identifikationsnummer):**

**Användare och kontrollant (notera användaren och kontrollantens namn):**

| Kontrollpunkt | Beskrivning av kontroll   | Uppmätt värde | Kommentar           | Signatur och datum |
|---------------|---|---------------|---------------------|--------------------|
| 1             | Användaren är väl förtrogen med arbetet och har teoretiska och praktiska kunskaper för säker användning av fallskyddsfästet och har nogra läst igenom bruksanvisningen för produkten.   |               | Förberedande åtgärd |                    |
| 2             | Kontrollera att räfflorna på låsplattorna inte är slitna (dessa utgör en förutsättning för effektiv förankring).  |               | Förberedande åtgärd |                    |
| 3             | Kontrollera att det inte finns grus, sand eller andra främmande objekt mellan kil, låsplattorna, mekanism och skruvförband. Rengör vid behov! Använd endast vatten och borste, ev mild såpa och skura av produkten. Inga starka lösningsmedel som kan skada rostskyddet på produkten. |               | Förberedande åtgärd |                    |
| 4             | Kontrollera att inga synliga skador förekommer på produkten (deformationer, korrosion, onormalt slitage eller frätningar).  |               | Förberedande åtgärd |                    |
| 5             | Kontrollera att HDF-plattorna är i fullgott skick och utan skador.  |               | Förberedande åtgärd |                    |
| 6             | Kontrollera att de räfflade ytorna på låsplattorna passar väl in i HDF-plattornas längsgående spår.   |               | Förberedande åtgärd |                    |
| 7             | Upprätta en plan för åtgärder som ska verkställas om det skulle inträffa ett olycksfall.  |               | Förberedande åtgärd |                    |
| 8             | Kontrollera att rälsen på låskilen är fri från skador (deformationer, korrosion eller onormalt slitage).  |               | Förberedande åtgärd |                    |
| 9             | Kontrollera lackförseglade muttrar så att lacken är intakt.   |               | Förberedande åtgärd |                    |

|           |   |  |                  |  |
|-----------|---|--|------------------|--|
| <b>10</b> | Kontrollera att avståndet mellan HDF-plattorna inte är större ca 5 cm. Mät upp avståndet och notera detta i kolumnen till höger.  |  | <i>Montering</i> |  |
| <b>11</b> | Sänk ner Fallskyddsfästet så att låsplattorna vilar på HDF-bjälklaget och tryck till med lätt måttlig handkraft på ovansidan av handtaget för att säkerställa att låskilen har pressat ut låsplattorna mot spåren i HDF-plattorna. Kontrollera att låsmekanismen låser sig, genom att rucka på låskilens handtag. |  | <i>Montering</i> |  |
| <b>12</b> | Ryck till i handtaget och försäkra dig om att fästet inte kan glida eller lossna från sin plats.  |  | <i>Montering</i> |  |

# Kontrollkort

Produkt:

Modell & typ / Identifikation:

Varumärkesnamn:

ID / Serie-nummer:

Tillverkare:

Adress:

Tel, fax, e-mail och hemsida:

Är tillverkad / Slutdatum för livslängd:

Inköpsdatum:

Första användningsdatum:

Annan relevant information (t.ex. dokumentnummer):

## Periodisk kontroll och reparationshistorik

| Datum | Orsak till registrering<br>(periodisk kontroll eller<br>reparation) | Upptäckta defekter,<br>utförda reparationer och<br>annan relevant<br>information | Namn och underskrift på<br>kompetent person som<br>utfört kontroll och/eller<br>reparation | Nästa datum för<br>periodisk kontroll |
|-------|---|--|--|---------------------------------------|
|       |   |  |  |                                       |
|       |   |  |  |                                       |
|       |   |  |  |                                       |
|       |   |  |  |                                       |
|       |   |  |  |                                       |