



Lyftmagnet NEO EP

Produktinformation

NEO EP INDUSTRIAL ELECTRO-PERMANENT MAGNET

Neo EP elektropermanenta lyftmagneter är lämpliga för frekvent och upprepad hantering och lyftning av material. Elektrisk styrning av magneten kräver ingen fysisk ansträngning, varför arbetskraft sparas och arbetseffektiviteten ökar.

Neo EP elektropermanent lyftmagnet är en professionell lösning för frekvent hantering. Magneterna är enkla att installera och kan anslutas till vanlig strömförsörjning med den medföljande nätkabeln. Efter elektrisk aktivering hålls lasten av permanenta lyftmagneter, utan behov av efterföljande strömförsörjning. Elektrisk kontroll med knappar gör att operatören kan aktivera enheten utan fysisk ansträngning. På grund av den extra fjärrkontrollen är detta också möjligt på platser med dålig tillgänglighet. Neo EP kan styras från marken eller från krankabinen. Magnetstyrka kontrollen kan integreras som en valfri funktion. Detta är lämpligt för att lyfta enskilda plåtmetaller.

Fördelar:

- Kontroll av magneten utan fysisk ansträngning.
- Tack vare den extra fjärrkontrollen är det också möjligt att styra magneten från t.ex. en kranhytt.
- Högkvalitativa, inbyggda knappar i rostfritt stål.
- Snabb aktivering av magneten med en elektrisk impuls på 0,8 sekunder.
- Magnetisk modul i en monoblock-design.
- Enkel anslutning till elnätet.
- Elektrisk anslutning behövs endast för att slå på och stäng av magneten.
- Passar för kontinuerlig drift.
- Det behöver inte ett backupbatteri.
- Valbar spänning 230 / 400V (DC).
- Stabilt hus med smidda lyftöglor.
- Valfri integration i automatiserad operation.

Egenskaper: Högkvalitativ, infälld stålknapp.

Märkning: Enligt standard, CE-märkning

Arbetstemperatur: Max. 80 °C.

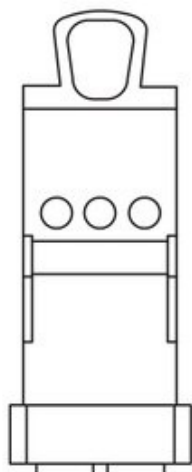
Ytbehandling: Målad.

Standard: EN 13155

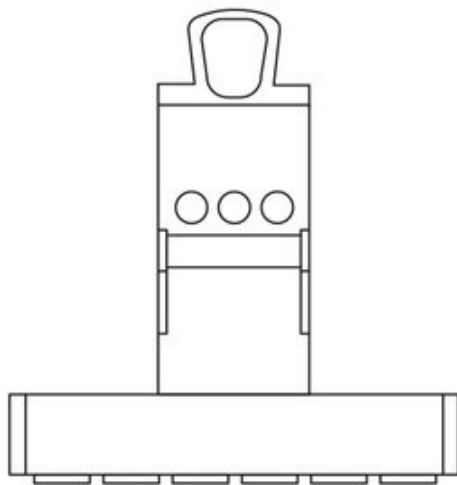
Säkerhetsfaktor: 3:1

Art.nr	Benämning	Max last (WLL) ton	Vikt kg	Ca. levtid (arbetsdagar)
503100030000120	NEOSQ300	0,3	23	10
503100060000120	NEOSQ300	0,6	31	10
503100100000120	NEOSQ1000	1	39	10
503100400000120	NEOSQ4000	4	132	10

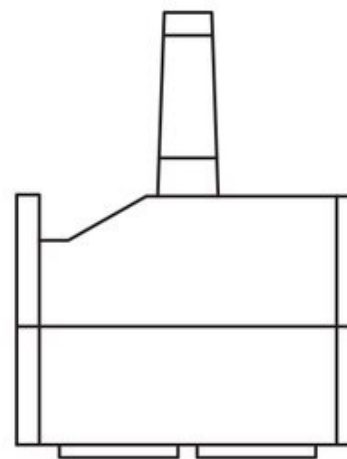
Ritning & mått



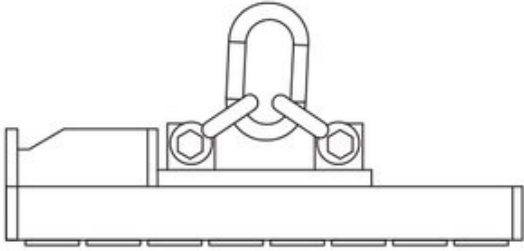
NEO EP 300



NEO EP 600



NEO EP 1000



NEO EP 4000