

Lyftkrok för container

Produktinformation



Användningsområde: För topplyft med ställina eller lyftkätting.

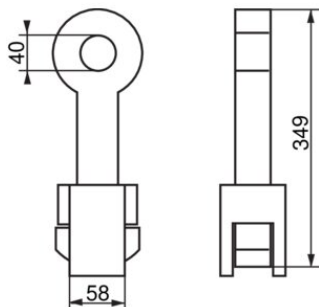
... [Read more](#)

Material: Smidd.

Ytbehandling: Galvaniserad.

Lyftkrok för container

Ritning & mått



Lyfttabell

Art.nr	Benämning	SWL ton	Vikt kg
7061GE11	GE.11	15	5,75