

Plåtlyfthandske IPU10J

Produktinformation



Universal plåtlyfthandske med större gripvidd för lyft i valfri riktning. IPU10J vertikal plåtlyftshandske används för lyft eller vridning av plåtar från horisontellt till vertikalt läge eller 180° vändning. Den ledade lyftöglan tillåter lyft av lasten från alla håll.

Stort utbud av gripvidder från 0 till 155 mm. Finns i en mängd olika utföranden:

- IP10 – Standardbalkklo för material med en ythårdhet till 37Rc (345 HB).
- IP10J - Större gripvidd.
- IP10S - För användning med rostfritt material.
- IP10H - För användning med material med en ythårdhet till 47Rc (450 HB).
- Extra IP-5000 Stinger-länk finns tillgänglig, vilken möjliggör enkel anslutning mellan balkklon och lyftkroken.

Egenskaper:

- Finns i kapaciteter från 0,5 till 30 ton.
- Högre arbetsbelastningsgränser finns tillgängliga på begäran.
- Stort utbud av gripviddar tillgängliga: 0 till 155 mm.
- Extra beständig skyddslackering.
- Individuellt testad till 2 gånger arbetsbelastningsgränsen med certifiering.
- Användarmanual och testcertifikat medföljer varje klämma.
- Fullt 180° svängområde för materialöverföring, svarvning eller förflyttning.
- Lås med spärr för förspänning och frigöring av material.
- Underhålls- och reparationspaket finns tillgängliga.
- Alla storlekar utrustade med RFID.

[... Read more](#)

Märkning: Enligt standard, CE-märkning, Logo, WLL, mynningskapacitet, serienummer, provbelastnings-testdatum och CE-märkning.

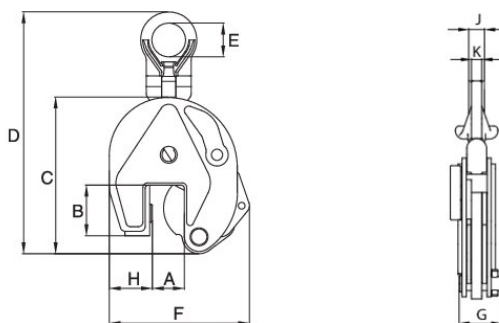
Ytbehandling: Skyddslackering.

Standard: EN 13155

Anmärkning: Minsta tillåtna last är 10% av maxlasten.

Plåtlyfthandske IPU10J

Ritning & mått



Lyfttabell

Art.nr	Benämning	Max last (WLL) ton	Jaw width mm	B mm	C mm	D mm	E mm	F mm	G mm	H mm	K mm	J mm	Vikt kg
502100050301650	0.5-IPU10J	0,5	15-30	45	128	209	40	128	42	32	11	-	1,9
502100100401650	1-IPU10J	1	20-40	55	151	221	40	141	42	41	11	-	2,5
502100300801650	3-IPU10J	3	40-80	115	270	432	75	277	78	67	20	-	17,3
502100450801650	4.5-IPU10J	4,5	40-80	126	302	515	80	336	84	95	20	44	18,9
502100601001650	6-IPU10J	6	50-100	115	270	432	75	281	82	72	20	-	26,5
502100901001650	9-IPU10J	9	50-100	126	325	550	80	360	94	105	20	44	34,2
502101201081650	12-IPU10J	12	54-108	178	438	662	80	491	121	136	25	41	65
502101601281650	16-IPU10J	16	64-128	208	521	784	88	562	121	160	25	45	85
502102251551650	22.5-IPU10J	22,5	80-155	255	628	938	110	660	139	196	25	49	149
502103001551650	30-IPU10J	30	80-155	255	628	942	110	660	153	196	30	54	166