

## Lyftögla RUD VLBG-PLUS

### Produktinformation



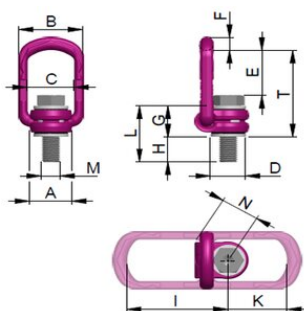
VLBG lastring roterar 360°, justerbar i dragriktningen. Lastringen är hopfällbar och har full WLL (Working Load Limit) i alla lastringar. [... Read more](#)

**Material:** Smidd av höghållfast stål.  
**Märkning:** Enligt standard, CE-märkning, WLL  
**Ytbehandling:** Fluorescerande rosa pulverlack  
**Standard:** EN 1677-1

**Säkerhetsfaktor:** 4:1

## Lyftögla RUD VLBG-PLUS

### Ritning & mått



### Lyfttabell

Art.nr	Benämning	Max last (WLL) ton	Gänga	A mm	B mm	C mm	D mm	E mm	F mm	G mm	H mm	I mm	K mm	L mm	M mm	N mm	T mm	Vikt kg
42158504651	VLBG-PLUS	0,63	M8	30	52	34	24	40	10	29	11	75	45	40	M8	32	75	0,3
42158504652	VLBG-PLUS	0,9	M10	30	54	34	24	39	10	29	15	75	45	44	M10	32	75	0,31
42158504653	VLBG-PLUS	1,35	M12	32	54	34	26	38	10	29	18	75	45	47	M12	32	75	0,34
42158504655	VLBG-PLUS	2	M16	34,5	56	38	30	39	13,5	36	22	86	47	58	M16	38	85	0,55
42158504657	VLBG-PLUS	3,5	M20	50	82	54	45	55	17	43	32	113	64	75	M20	48	110	1,3
42158504659	VLBG-PLUS	4,5	M24	50	82	54	45	67	17	43	37	130	78	80	M24	48	125	1,4
42158504661	VLBG-PLUS	6,7	M30	60	103	65	60	67	22,5	61	49	151	80	110	M30	67	147	3,22
42158500829	VLBG-PLUS	7	M36	60	103	65	60	74	22,5	55	52	151	80	107	M36	67	146	3,4
42157983553	VLBG-PLUS	8	M36	77	122	82	70	97	26,5	77	63	205	113	140	M36	87	197	5,97
42157983554	VLBG-PLUS	10	M42	77	122	82	70	94	26,5	77	73	205	113	150	M42	79	196	6,6
42157982966	VLBG-PLUS	15	M42	95	156	100	85	109	36	87	63	230	130	150	M42	100	222	10,9
42157982967	VLBG-PLUS	20	M48	95	156	100	95	105	36	87	73	230	130	160	M48	100	222	11,6