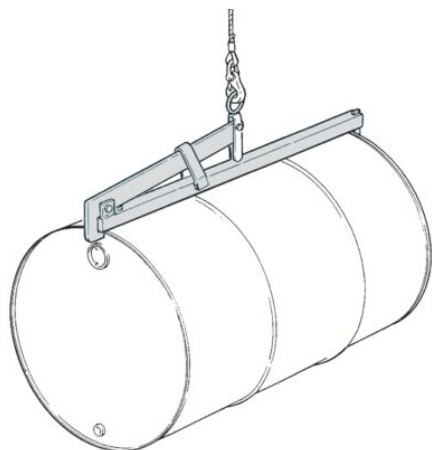


Fatlyftare för liggande fat

Produktinformation



Allmänt: Fatlyftare för liggande "halfat" (höjd 885 mm) typ oljefat .

Provbekastning: 1,5 x max last.

... [Read more](#)

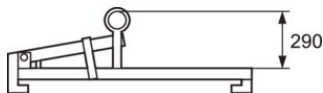
Material: Allmänt konstruktionsstål.

Märkning: Max last samt CE-märkning.

Ytbehandling: Förzinkad.

Fatlyftare för liggande fat

Ritning & mått



Lyfttabell

Art.nr	Benämning	Max last (WLL) ton	Vikt kg
504500030000020	FAT110	0,25	8