

Lastkrok SHC POWERTEX (med gaffelkoppling)

Produktinformation



POWERTEX Lastkrok med gaffelkoppling ingår i Powertex G10 sortiment av kättingkomponenter. Slingkroken är mycket enkel att använda och kan snabbt fästas vid lyftpunkter. Kroken har en solid spärr. Finns tillgänglig för kättingar från 6 mm upp till 22 mm och med WLL från 1,4 ton upp till 19 ton.

Finns även med ögla (POWERTEX SH).

Fördelar med Powertex sortiment i klass 10:

- 25% högre kapacitet jämfört med traditionella komponenter i klass 8.
- Alla POWERTEX G10-komponenter är pulvermålade i lysande rött.
- Multifunktionella huvudlänkar och komponenter ingår i sortimentet för att möjliggöra snabb och kostnadseffektiv montering av kättingredskap.
- Komponenterna uppfyller EN 1677 del 1/2/3/4 +25% WLL.
- Varje smidd komponent testas för sprickdetektering, och prover genomgår provbelastningstester.
- Varje komponent typgodkänns i fabriken och är utmattningsklassad till 20,000 cykler vid 1.5 gånger WLL.
- Full spårbarhet genom batchnummer.
- Reservdelar finns tillgängliga.
- Alla komponenter är fria från krom 6.
- POWERTEX 2.2-certifikat medföljer varje låda med komponenter.
- Komponenterna kan även användas med Klass 8-kätting enligt EN 818-2. I sådana fall måste kättingslingan klassas som Klass 8 i enlighet med EN 818-4 ... [Read more](#)

Märkning: Enligt standard, POWERTEX + Model (SHC-6-10) + spårbarhetskod.

Arbetstemperatur: -40 °C upp till +200 °C utan reduktion av WLL.

Ytbehandling: Pulverlackerad i lysande rött.

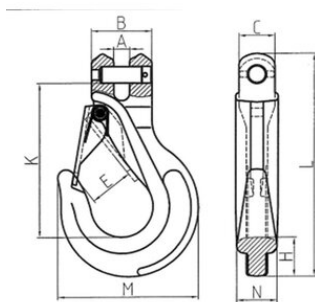
Standard: EN 1677-2 (+25% WLL), AS 3776

Säkerhetsfaktor: 4:1

Klass: 10

Lastkrok SHC POWERTEX (med gaffelkoppling)

Ritning & mått



Lyfttabell

Art.nr	Benämning	Chain diameter mm	Max last (WLL) ton	EWL mm	A mm	B mm	C mm	E mm	H mm	K mm	L mm	M mm	N mm	Vikt kg
402300141450	SHC-6-10	6	1,4	79	8	28,8	18	23	19	79	112	66	15,5	0,3
402300251450	SHC-8-10	8	2,5	93,5	9	35	23	27	25	93,5	140	85	20	0,6
402300401450	SHC-10-10	10	4	121	12	44	25,5	33	28	121	174	103	24	1,2
402300671450	SHC-13-10	13	6,7	147,6	15	57	34	40	38	147,6	213,6	133	38	2,3
402301001450	SHC-16-10	16	10	166	18,5	67	41,5	44	41	166	250	161	41,5	3,8
402301601450	SHC-20-10	20	16	200	23	80	51	53	50	200	292	187	48	6,8
402301901450	SHC-22-10	22	19	228	25	97,5	61	72	63	228	339	240	57	10