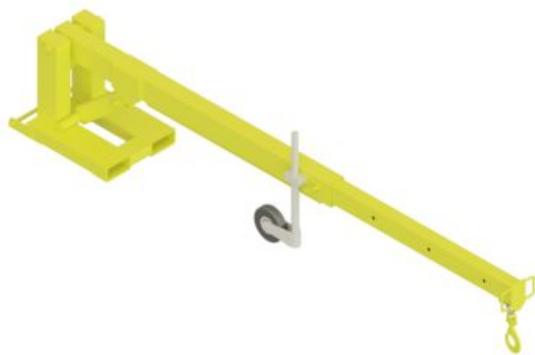


Truckarm

Produktinformation



Allmänt: Med truckarmen kopplad till gaffeltrucken fås ett lyfthjälpmedel som når både längre och högre med möjlighet till transport av gods som annars skulle kräva mobilkran. Man når även över hinder som staket och liknande.

Utförande: Teleskopiskt utdragbar arm för lyftläge 6-10. Armen kan vinklas i intervall om 15 grader, upp till 45 grader. Försedd med uppdragbart och demonterbart stöd hjul. Levereras komplett med schackel och lekande säkerhetskrok enligt tabell.

Truckarmen låses bakom gaffelbøjarna med genomgående låsaxel.

Provning: 2 x max last enligt SS-EN 131 55

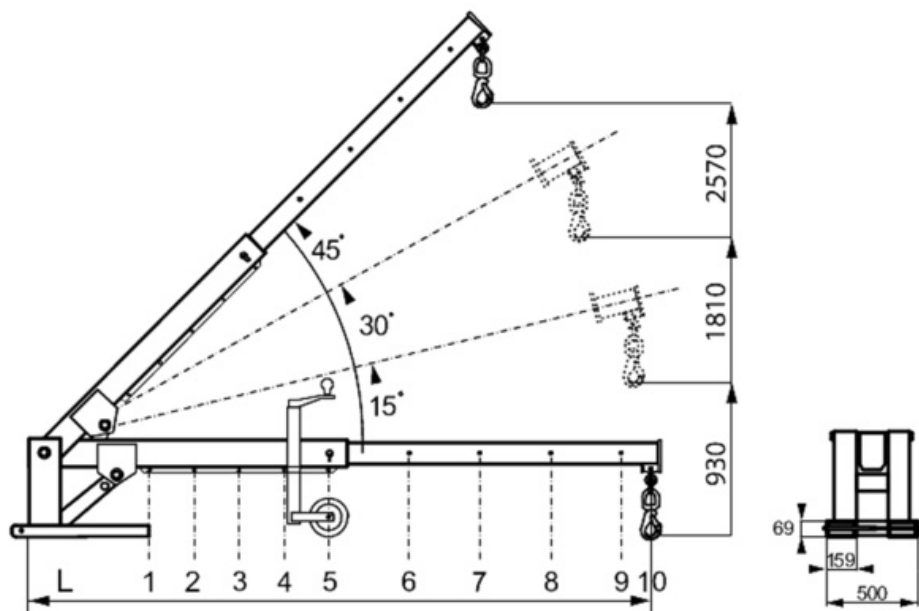
Märkning: Enligt maskindirektivet 2006/42/EG + belastningstabell

Ytbehandling: Gul skyddslackering RAL 1003, annan ytbehandling offereras.

Varning: För att kunna utnyttja truckarmens kapacitet fullt ut enligt ovanstående tabell förutsätts att den kopplas till en truck med en klassad lyftförmåga av minst 5 ton 600 mm ut på gafflarna. Om en mindre truck används måste lasttabellen reduceras motsvarande. Denna beräkning och ommärkning av lastskylten utför vi mot beställning.

Art.nr	Benämning	Max last (WLL) ton	Krok nr	Gaffeldimension mm	Schackel typ	Vikt kg	Delivery time
622169139	6913	3	X-027-10	155x60 - 125x50	1 237	175	10

Teknisk information



Tabell 1 Observera att tabellens max last-värden gäller för truck med max last 5,4 ton 600 mm ut på gafflar.

Lyftläge	1	2	3	4	5	6	7	8	9	10
Avstånd till krok (L)	700	1000	1300	1600	1900	2100	2500	2900	3300	3700
Max last kg	3000	3000	2240	1760	1450	1100	910	775	675	600

Ritning & mått

