

Truckkorg TK-510

Produktinformation



Allmänt: Vårt utbud av standardkorgar passar de flesta trucktyperna på marknaden. Korgarna uppfyller kraven i AFS 2023:9 (kap 2) "Tillfälliga personlyft med kranar eller truckar" samt SS 3628 "Truckar och lyftvagnar - Arbetskorgar för tillfälliga personlyft- Krav". Endast arbeten av tillfällig karaktär som underhåll, inspektion och inventering får utföras.

Utförande: Bärande svetskonstruktion av rörbalk med sparkplåt och halkfritt golv av sträckmetall. Invändigt försedd med handledare runt om. Korgen har gallskydd mot truckstativet, grind med spärr och låsanordning för motviktstruck och separata fästen för fallskyddsutrustning.

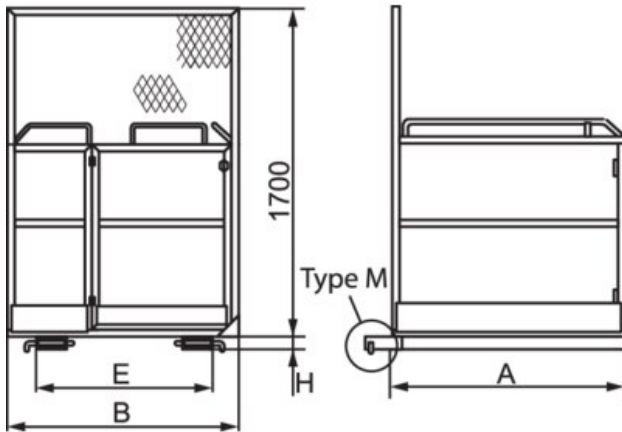
Kan även hyras.

Provning: Funktionsprovning.

Märkning: Skylt enligt SS 3628.

Ytbehandling: Gul skyddslackering RAL 1003, annan ytbehandling offereras.

Anmärkning: Före användning måste korg och truck förstabesiktigas tillsammans.



Art.nr	Benämning	Max last (WLL) ton	Insteg typ	Låstyp*	Forktubes mm	Max. antal personer	A mm	B mm	E mm	H mm	Vikt kg	Ca. levtid (arbetsdagar)
6225TK510	TK-510	0,34	Gate	M mm	155x60	2	1 200	1 200	894	70	500	30

Ritning & mått

