

Plåtlyfthandske IPU10/H

Produktinformation



Utförande: Universal för att lyfta i valfri riktning. IP10 vertikal balkklo används för lyft eller vridning av plåtar från horisontellt till vertikalt läge eller 180° vändning. Den ledade lyftöglan tillåter lyft av lasten från alla håll.

Stort utbud av gripvidder från 0 till 155 mm. Finns i en mängd olika utföranden:

- IP10 – Standardbalkklo för material med en ythårdhet till 37Rc (345 HB).
- IP10J - Större gripvidd.
- IP10S - För användning med rostfritt material.
- IPU10H - För användning med material med en ythårdhet till 47Rc (450 HB).
- Extra IP-5000 Stinger-länk finns tillgänglig, vilken möjliggör enkel anslutning mellan balkklon och lyftkroken.

Dessutom har IP10 följande fördelar:

- Extra beständig skyddslackering
- Alla storlekar utrustade med RFID
- 10 års garanti

[... Read more](#)

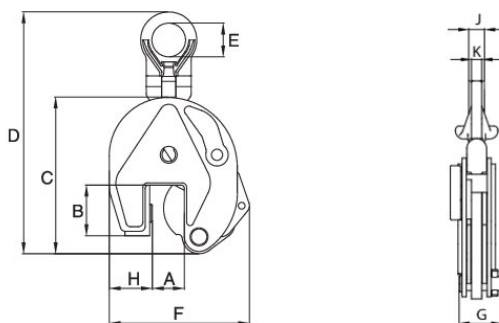
Märkning: CE-märkning, Logo, WLL, mynningskapacitet, serienummer, provbelastnings-testdatum och CE-märkning.

Ytbehandling: Skyddslackering.

Anmärkning: Minsta tillåtna last är 10% av maxlasten.

Plåtlyfthandske IPU10/H

Ritning & mått



Lyfttabell

Art.nr	Max last (WLL) ton	Jaw width mm	Modell	A mm	B mm	C mm	D mm	E mm	F mm	G mm	H mm	K mm	J mm	Vikt kg
502100050160330	0,5	0-16	0.5-IPU10H	0-16	44	130	216	40	115	42	28	11	-	1,9
502100100350330	1	0-35	1-IPU10H	0-35	78	201	368	70	188	64	55	16	-	7,6
502100200400330	2	0-40	2-IPU10H	0-40	100	253	436	75	222	78	60	20	-	14,8
502100300400330	3	0-40	3 -IPU10H	0-40	100	253	436	75	227	82	65	20	-	16
502100450500330	4,5	0-50	4,5-IPU10H	0-50	126	302	525	80	292	84	95	20	44	24
502100600500330	6	0-50	6-IPU10H	0-50	126	325	552	70	310	94	104	20	44	29,5