

Plåtlyfthandske IPU10

Produktinformation



Universal plåtlyfthandske för att lyfta i valfri riktning. IP10 vertikal balkklo används för lyft eller vridning av plåtar från horisontellt till vertikalt läge eller 180° vändning. Den ledade lyftöglan tillåter lyft av lasten från alla håll.

Stort utbud av gripvidder från 0 till 155 mm. Finns i en mängd olika utföranden:

- IP10 – Standardbalkklo för material med en ythårdhet till 37Rc (345 HB).
- IP10J - Större gripvidd.
- IP10S - För användning med rostfritt material.
- IP10H - För användning med material med en ythårdhet till 47Rc (450 HB).
- Extra IP-5000 Stinger-länk finns tillgänglig, vilken möjliggör enkel anslutning mellan balkklon och lyftkroken.

Dessutom har IP10 följande fördelar:

- Extra beständig skyddslackering
- Alla storlekar utrustade med RFID
- 10 års garanti

... [Read more](#)

Märkning: Enligt standard, CE-märkning, Logo, WLL, mynningskapacitet, serienummer, provbelastnings-testdatum och CE-märkning.

Ytbehandling: Skyddslackering.

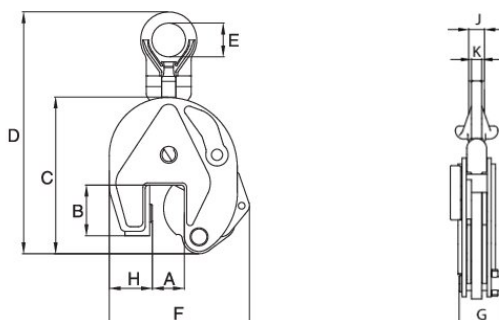
Standard: EN 13155

Anmärkning: Minsta tillåtna last är 10% av maxlasten.

Säkerhetsfaktor: 4:1

Plåtlyfthandske IPU10

Ritning & mått



Lyfttabell

Art.nr	Max last (WLL) ton	Jaw width mm	Modell	B mm	C mm	D mm	E mm	F mm	G mm	H mm	J mm	K mm	Vikt kg
502100050160350	0,5	0-16	IPU10	44	130	216	40	115	42	28	-	11	1,9
502100100200350	1	0-20	IPU10	45	139	225	40	127	42	38	-	11	2,4
502100200350350	2	0-35	IPU10	78	201	368	70	188	64	55	-	16	8,5
502100300400350	3	0-40	IPU10	100	253	436	75	222	78	60	-	20	14,8
502100450400350	4,5	0-40	IPU10	100	253	445	75	232	82	65	-	20	16
502100600500350	6	0-50	IPU10	126	302	525	80	292	84	95	44	20	24
502100900500350	9	0-50	IPU10	126	325	552	80	310	94	104	44	20	30,9
502101200540350	12	0-54	IPU10	160	392	616	80	433	121	137	41	25	57
502101600640350	16	5-64	IPU10	180	463	736	88	492	121	153	45	25	79
502102250800350	22,5	5-80	IPU10	222	554	863	110	565	139	186	49	25	126
502103000800350	30	5-80	IPU10	222	554	868	110	580	153	186	54	30	141