

Plåtlyfthandske IP10

Produktinformation



IP10 vertikal balkklo används för lyft eller vridning av plåtar från horisontellt till vertikalt läge eller 180° vändning. Används antingen med en lyftpunkt eller, i kombination med spridare, med flera lyftpunkter.

Stort utbud av gripvidder från 0 till 155 mm. Finns i en mängd olika utföranden:

- IP10 – Standardbalkklo för material med en ythårdhet till 37Rc (345 HB).
- IP10J - Större gripvidd.
- IP10S - För användning med rostfritt material.
- IP10H - För användning med material med en ythårdhet till 47Rc (450 HB).

Dessutom har IP10 följande fördelar:

- Extra beständig skyddslackering
- Alla storlekar utrustade med RFID
- 10 års garanti

... [Read more](#)

Märkning: Enligt standard, CE-märkning, Tillverkare, max last, gripvidd, ID-nummer, provbelastningsdatum, CE-märkning, RFID-chip.

Ytbehandling: Skyddslackering.

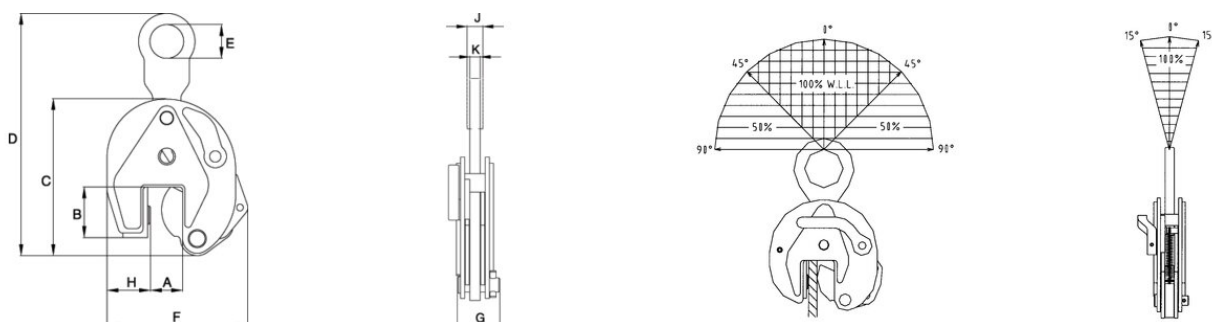
Standard: EN 13155

Anmärkning: Minsta tillåtna last är 10% av maxlasten.

Säkerhetsfaktor: 4:1

Plåtlyfthandske IP10

Ritning & mått



Lyfttabell

Art.nr	Max last (WLL) ton	Jaw width mm	Modell	Amm mm	B mm	C mm	Dmm mm	E mm	F mm	G, mm	H, mm	Kmm mm	J mm	Vikt kg
502100050160360	0,5	0-16	IP10	0-16	44	130	203	40	115	42	28	11	-	1,8
502100100200360	1	0-20	IP10	0-20	45	139	212	40	127	42	38	11	-	2,2
502100200350360	2	0-35	IP10	0-35	78	201	330	70	188	64	55	16	-	7,6
502100300400360	3	0-40	IP10	0-40	100	253	434	75	222	78	60	20	-	13,8
502100450400360	4,5	0-40	IP10	0-40	100	253	434	75	227	82	65	20	-	15
502100601000360	6	50-100	IP10J	50-100	126	302	506	80	336	84	95	20	40	24,5
502100900500360	9	0-50	IP10	0-50	126	325	544	80	310	94	104	25	44	29,8
502100901000360	9	50-100	IP10J	50-100	126	325	542	80	360	94	105	25	44	33,1
502101200540360	12	0-54	IP10	0-54	160	392	574	80	433	121	137	25	41	50,4
502101201080360	12	54-108	IP10J	54-108	178	438	620	80	491	121	136	25	41	58
502101600640360	16	5-64	IP10	5-64	180	463	686	88	492	121	153	25	45	68
502101601280360	16	64-128	IP10J	64-128	208	521	734	88	562	121	160	25	45	80
502102250800360	22,5	5-80	IP10	5-80	222	554	803	110	565	153	186	25	49	108
502102251550360	22,5	80-155	IP10J	80-155	255	628	883	110	660	139	196	25	49	130
502103000800360	30	5-80	IP10	5-80	222	554	803	110	565	153	186	30	54	124
502103001550360	30	80-155	IP10J	80-155	255	628	887	110	660	153	196	30	54	152