

Plåtlyfthandske IP10/S

Produktinformation



Allmänt: IP10 vertikal balkklo används för lyft eller vridning av plåtar från horisontellt till vertikalt läge eller 180° vändning. Används antingen med en lyftpunkt eller, i kombination med spridare, med flera lyftpunkter.

Stort utbud av gripvidder från 0 till 155 mm. Finns i en mängd olika utföranden:

- IP10 – Standardbalkklo för material med en ythårdhet till 37Rc (345 HB).
- IP10J - Större gripvidd.
- IP10S - För användning med rostfritt material.
- IP10H - För användning med material med en ythårdhet till 47Rc (450 HB).

Dessutom har IP10 följande fördelar:

- Extra beständig skyddslackering
- Alla storlekar utrustade med RFID
- 10 års garanti

[... Read more](#)

Märkning: Enligt standard, CE-märkning, Tillverkare, max last, gripvidd, ID-nummer, provbelastningsdatum, CE-märkning, RFID-chip.

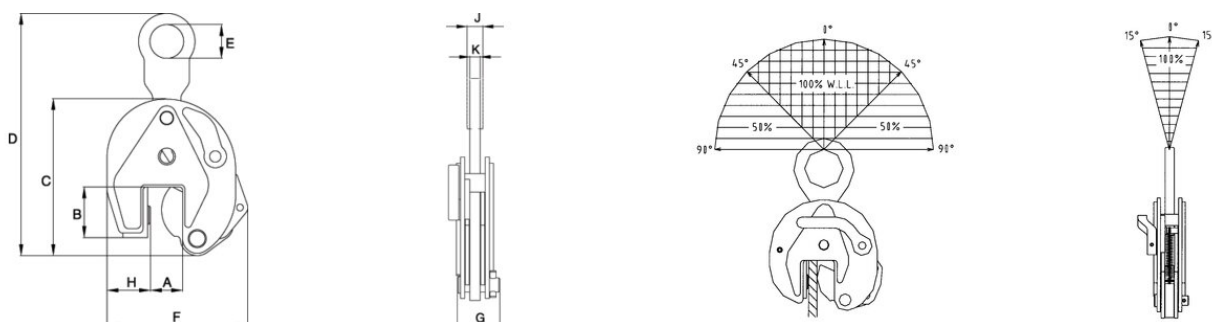
Ytbehandling: Skyddslackering.

Standard: EN 13155

Anmärkning: Minsta tillåtna last är 10% av maxlasten.

Plåtlyfthandske IP10/S

Ritning & mått



Lyfttabell

Art.nr	Max last (WLL) ton	Jaw width mm	Modell	A mm	B mm	C mm	D mm	E mm	F mm	G mm	H mm	J mm	K mm	Vikt kg
502100050160370	0,5	0-16	0,5-IP10S	0-16	44	130	203	40	115	42	28	11	11	1,8
502100100200370	1	0-20	1-IP10S	0-20	45	139	212	40	127	42	38	11	11	2,2
502100200350370	2	0-35	2-IP10S	0-35	78	201	330	70	188	64	55	16	16	7,6
502100300400370	3	0-40	3-IP10S	0-40	100	253	434	75	222	78	60	20	20	13,8
502100450400370	4,5	0-40	4,5-IP10S	0-40	100	253	434	75	227	82	65	20	20	15
502100600500370	6	0-50	6-IP10S	0-50	126	302	517	80	292	84	95	20	20	23,5
502100900500370	9	0-50	9-IP10S	0-50	126	325	544	80	310	94	104	25	25	27,5
502101200540370	12	0-54	12-IP10S	0-54	-	-	-	-	-	-	-	-	-	49