

## Plåtlyfthandske IP10H

### Produktinformation



IP10 plåtlyfthandske/vertikal balkklo med fast lyftögla för mycket hårda material.

Används för lyft eller vridning av plåtar från horisontellt till vertikalt läge eller 180° vändning. Används antingen med en lyftpunkt eller, i kombination med spridare, med flera lyftpunkter.

Stort utbud av gripvidder från 0 till 155 mm. Finns i en mängd olika utföranden:

- IP10 – Standardbalkklo för material med en ythårdhet till 37Rc (345 HB).
- IP10J - Större gripvidd.
- IP10S - För användning med rostfritt material.
- IP10H - För användning med material med en ythårdhet till 47Rc (450 HB).

Dessutom har IP10 följande fördelar:

- Extra beständig skyddslackering
- Alla storlekar utrustade med RFID
- 10 års garanti

[... Read more](#)

**Märkning:** Enligt standard, CE-märkning, Tillverkare, max last, gripvidd, ID-nummer, provbelastningsdatum, CE-märkning, RFID-chip.

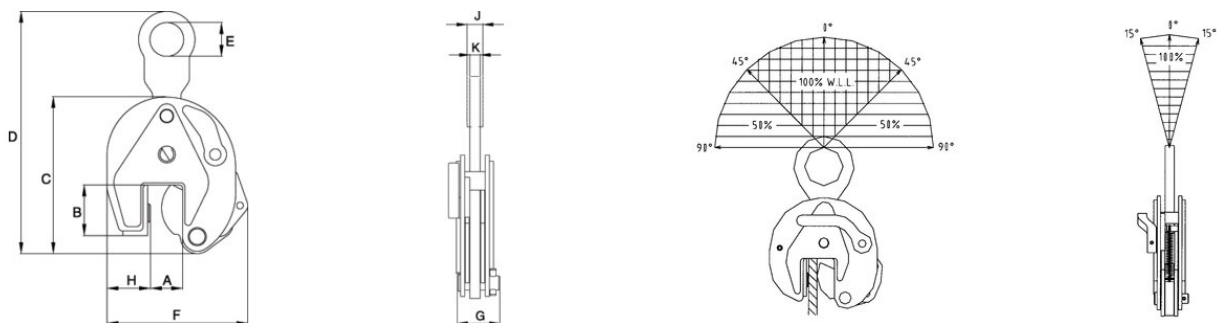
**Ytbehandling:** Skyddslackering.

**Standard:** EN 13155

**Anmärkning:** Minsta tillåtna last är 10% av maxlasten.

## Plåtlyfthandske IP10H

### Ritning & mått



### Lyfttabell

Art.nr	Max last (WLL) ton	Jaw width mm	Modell	A mm	B mm	C mm	D mm	E mm	F mm	G mm	H mm	J mm	K mm	Vikt kg
502100050160380	0,5	0-16	0.5-IP10H	0-16	44	130	207	40	115	42	28	11	11	1,8
502100100350380	1	0-35	1-IP10H	0-35	78	201	330	70	188	64	55	16	16	7,6
502100200400380	2	0-40	2-IP10H	0-40	100	253	434	75	222	78	60	20	20	13,8
502100300400380	3	0-40	3-IP10H	0-40	100	253	434	75	227	82	65	20	20	15
502100450500380	4,5	0-50	4.5-IP10H	0-50	126	302	517	80	292	84	95	20	20	23,5
502100600500380	6	0-50	6-IP10H	0-50	126	325	544	80	310	92	105	25	25	27,5