

Killås S-423TB

Produktinformation



Utförande: Den patenterade killåskonstruktionen är avsedd för en höghållfast kompakterad rotationsfri stållina. Infästningen ger för de flesta linor en kvarvarande hållfasthet av 80% av linans brottlast. Linänden säkras med ett linlås mot kilen vilket förhindrar att kilen lossnar eller stöts ut. S-423TB levereras med bult och mutter.

Standard: SS-EN 13411-6

[... Read more](#)

Material: Gjutstål

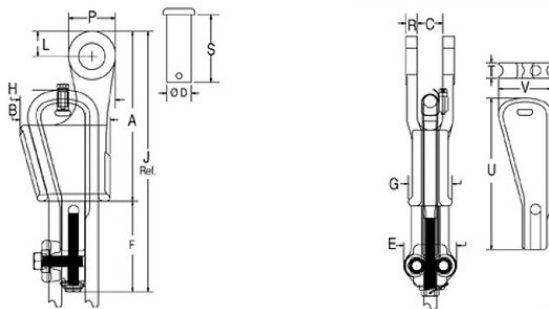
Märkning: Enligt standard, ID-kod och tillverkarens symbol

Ytbehandling: Skyddslackerad, kilar och tillbehör levereras med galvaniserad ytbehandling.

Standard: EN 13411-6

Killås S-423TB

Ritning & mått



Lyfttabell

Art.nr	Lindiameter mm	Ytbehandling	Amm mm	B mm	C mm	Dmm mm	E mm	F mm	G, mm	H, mm	J mm	L mm	Pmm mm	Rmm mm	S mm	T mm	U mm mm	V mm mm	Vikt kg
121501600125	14-16	Painted	210	114	31,8	30,2	76,2	103	54,1	117	313	31	57,2	14,2	82,6	19,1	175	66	5,9
121501900125	18-19	Painted	251	132	38,1	35,1	82,6	122	62,0	136	373	35,6	66,5	16,8	92,2	22,4	194	76,7	8,7
121502200125	20-22	Painted	286	149	44,5	41,4	96,8	146	68,3	156	431	42,4	79,5	19,1	109	25,4	241	88,1	12,6
121502600125	24-26	Painted	325	167	50,8	50,8	96,8	146	74,7	179	471	51,1	95,3	22,4	119	28,7	264	97	16,9
121502800125	28	Painted	365	176	57,2	57,2	102	174	85,9	198	539	57,4	108	25,4	138	31,8	300	107	25,9
121503200125	30-32	Painted	415	219	66,5	63,5	114	197	90,7	238	612	59,4	114	26,9	168	35,1	352	148	39,9