

Lyftögla TAPG



Produktinformation

Ögla som kan belastas med maxlast i alla riktningar. Ledade för att undvika brytning i ögla vilket också gör det möjligt att vika undan ögla när den inte används.

Material: Ögla av seghärtningsstål klass 8.

Märkning: Max last.

Ytbehandling: Skyddslackerad.


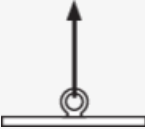
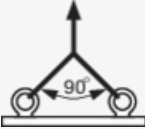
Anmärkning: Ytan som lyftöglorna skall fästas till ska vara jämn och tåla belastningen den kommer att utsättas för.

Säkerhetsfaktor: 4:1

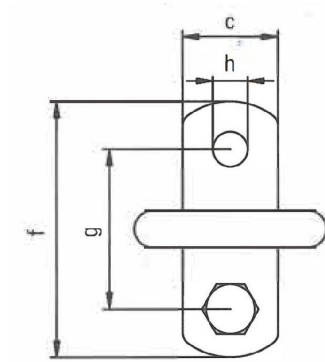
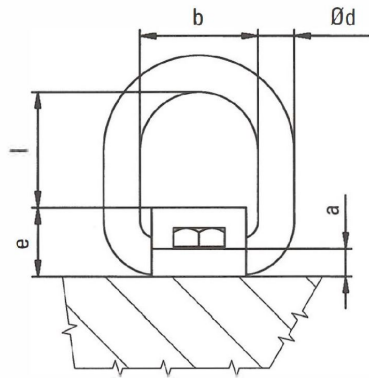
Art.nr	Benämning	Max last (WLL) ton	Gänga*	Åtdragningsmoment Nm	a mm	b mm	c mm	Ø d mm	e mm	f mm	g mm	h mm	l mm	Vikt kg	Delivery time
42150380503200	TAPG-3	3,15	M20	210	12	56	50	18	34	130	90	21	51	1,08	5
42150380505200	TAPG-5	5,3	M24	290	15	67	60	22	42	160	110	25	63	2,04	5
42150380508200	TAPG-8	8	M27	550	20	80	70	26	55	190	130	28	67	3,58	5

Teknisk information

WLL (ton)

		
3.15	4.75	4.25
5.3	8	7.1
8	12	11.2

Ritning & mått



Anschlagart kind of attachment									Skrubbe screw	Antriehdreh- moment Tightening torque
	Stück / number of pieces	Neigungswinkel Inclination angle	0°	0°	0°-45°	45°-60°	0°-45°	45°-60°		
Bezeichnung Code	Nominal W.L. mm W.L. [1]	Working load limit W.L. [1]	Working load limit W.L. [1]	Working load limit W.L. [1]	Working load limit W.L. [1]	Working load limit W.L. [1]	Working load limit W.L. [1]	[mm]	[Nm]	
TAPG 3	3.15	4.75	9.3	4.25	3.15	6.7	4.75	M20	210	
TAPG 8	5.3	8	16	7.5	5.3	11.2	8	M24	290	
TAPG 8	8	12	24	11.2	8	17	11.8	M27	550	